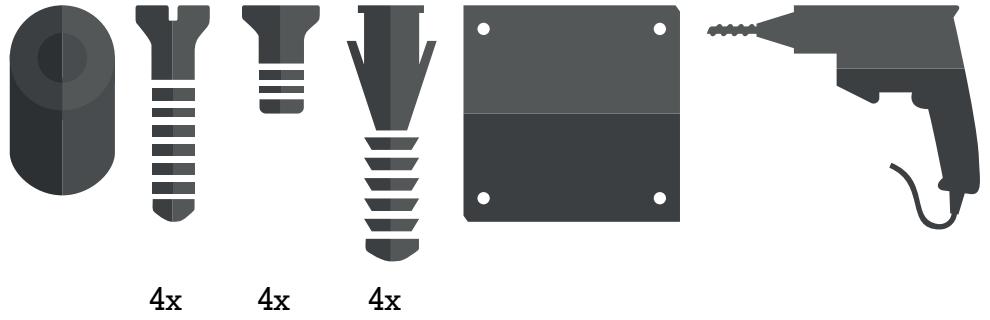
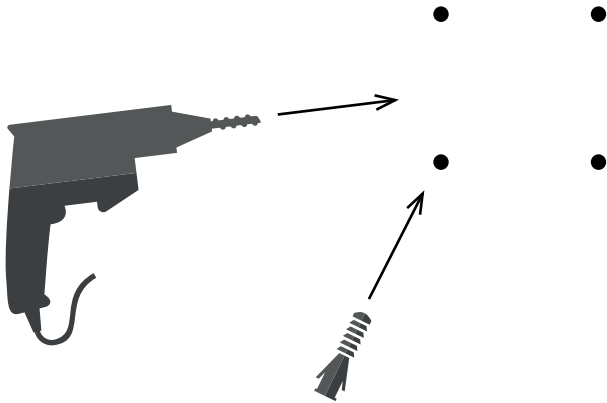




Benodigheden

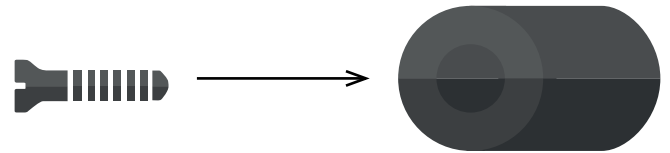


1



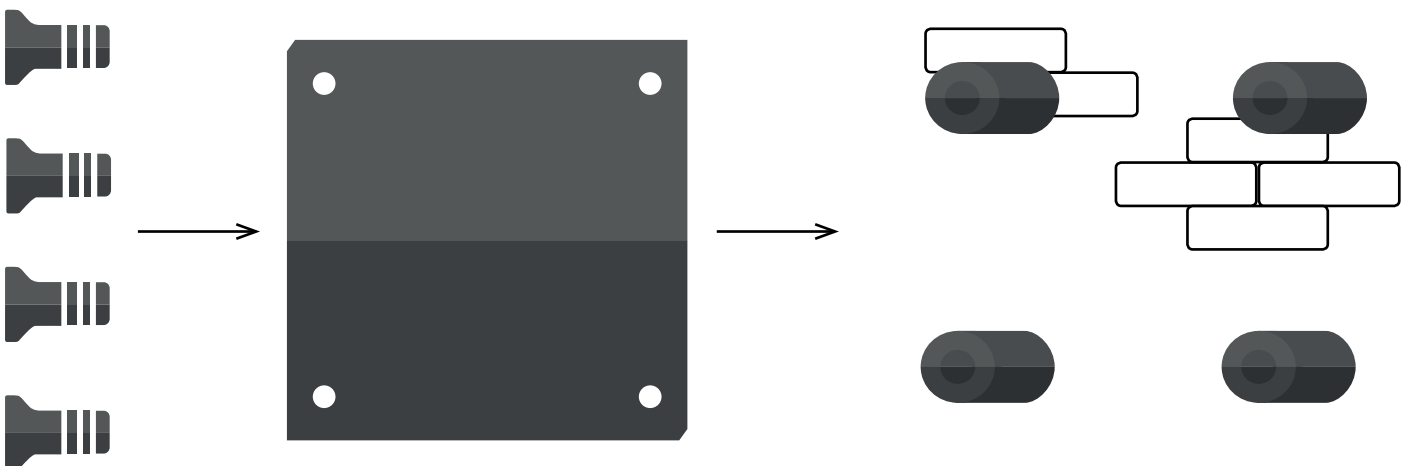
Boor 4 gaten in de muur en plaats de pluggen er in.

2



Doe de schroef door de afstandhouder. Daarna schroef je de afstandhouders op de muur.

3



Schroef het bordje op de afstandhouders.